

Filtri serie FA

Filtri degasatori serie FDA



www.isoilmeter.com

ISOIL
IMPIANTI
Le soluzioni che contano



Filtri serie FA

Filtri degasatori serie FDA

I filtri degasatori Isoil serie **FDA** sono essenziali, nei complessi di misura, poiché svolgono l'importante compito di proteggere il contatore volumetrico da possibili contaminazioni solide trascinate dal liquido e di eliminare l'aria o gas formatosi nel liquido e che può influenzare la precisione di misura.

L'unione in un unico apparecchio sia del filtro che del degasatore permette una riduzione degli spazi per l'installazione.

Per specifici usi di sola filtrazione è disponibile la serie **FA**. La grande superficie filtrante del cesto - filtro in rapporto alla sezione ingresso/uscita del liquido, rende estremamente basse le perdite di carico e lunghi i periodi tra pulizie della rete filtrante. La scelta della rete filtrante deve tenere conto delle caratteristiche del liquido da misurare. Si consiglia 100 mesh per benzine, 60 mesh per gasolio e 40 mesh per olii combustibili.

Caratteristiche tecniche

Progettato in conformità alle direttive 97/23/CE PED e 94/9/CE con valutazione del rischio secondo ATEX.

Costruzione: in acciaio al carbonio.

Valvola degasatrice integrata nella calotta posta sulla parte superiore del coperchio per scarico aria.

Rete filtrante in acciaio inox AISI 304.

Il flusso del prodotto è dall'esterno verso l'interno del cesto filtrante; questo consente una facile rimozione delle impurità durante la fase di drenaggio.

Temperatura di esercizio: -30;+100°C

Massima pressione di esercizio: 10 bar

Flange: ANSI 150 RF

Perdita di carico con filtro pulito alla portata max: 2 kPa per prodotti raffinati, 6 kPa per i prodotti viscosi.

Massima pressione differenziale ammessa a filtro sporco: 150 kPa.

Verniciatura superfici esterne con vernice epossidica bicomponente resistente agli idrocarburi.

Valvola degasatrice (solo per FDA)

- » corpo in alluminio
- » pistone in alluminio anodizzato
- » sfera galleggiante in acciaio inox
- » guarnizioni in FKM
- » perni per snodo leva in acciaio inox
- » attacco filettato per scarico degasatrice Ø 1" NPT femmina

Accessori

- » valvola di sovrappressione termica
- » valvole di sezionamento a monte e a valle
- » manometro differenziale con indicazione locale o con contatto elettrico Atex per segnale di massima pressione differenziale
- » manometro di linea
- » valvola a sfera 1"1/4 NPT su drenaggio
- » valvola a sfera 1" Gas su sfianto degasatore

A richiesta

- » pistone valvola degasatrice in acciaio inox
- » verniciatura superfici interne con vernici epossidiche
- » pressione > 10 bar
- » costruzione in acciaio inox

Caratteristiche rete filtrante

Mesh	Luce maglia (mm)	Superficie utile passaggio %
40	0,437	50,8
60	0,307	52,6
100	0,153	36,2

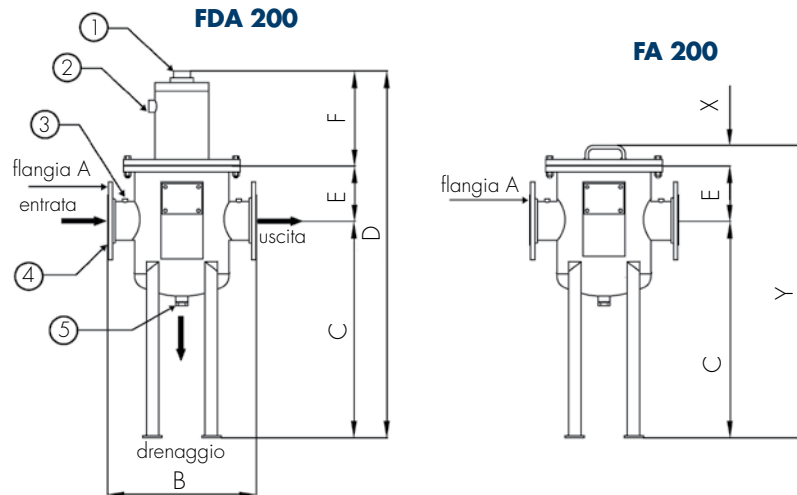


Filtro degasatore tipo	Filtro tipo	Superficie filtrante lorda cm ²	Flange ingresso uscita	Portata max m ³ /h
FDA 200	FA 200	1570	3" o 4"	150
FDA 400	FA 400	4200	3", 4" o 6"	210
FDA 600	FA 600	5470	4", 6" o 8"	270
FDA 1000	FA 1000	7800	6", 8" o 10"	390
FDA 3000	FA 3000	13000	8" o 10"	942



Filtri tipo FA

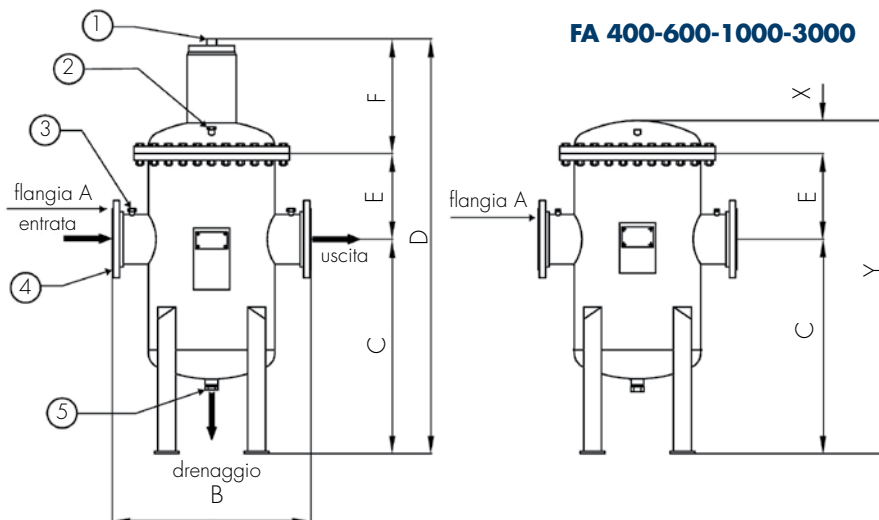
Filtri degasatori tipo FDA



Tipo	A	B	C	D	E	F	X	Y
FA/FDA 200	3" ANSI 150	480	650	1170	165	362	103	918

- 1) Scarico degasatore DN 1" NPT-F
- 2) Attacco manometro DN 1/2" NPT-F
- 3) Attacchi manometro differenziale DN 3/8" NPT-F
- 4) Flange ingresso-uscita
- 5) Drenaggio DN 1" 1/4 NPT-F

FDA 400-600-1000-3000



Tipo	A	B	C	D	E	F	X	Y
FA/FDA 400	4" ANSI 150	760	750	1405	200	455	174	1124
FA/FDA 600	6" ANSI 150	880	750	1485	260	475	187	1197
FA/FDA 1000	8" ANSI 150	880	950	1837	380	507	210	1540
FA/FDA 3000	10" ANSI 150	1000	950	1875	400	531	250	1600

Dimensioni espresse in millimetri

ISOIL
I M P I A N T I
Le soluzioni che contano

Isoil Impianti spa - Italy
24061 Albano S. Alessandro (Bg)
74, via Madonna delle Rose
Phone +39 035 4239.011
Fax +39 035 582078
sales@isoil-impianti.it
www.isoilmeter.com

Isoil Impianti spa - Italy
Sales offices
20092 Cinisello Balsamo (Mi)
27, via F.lli Gracchi
Phone +39 02 91988.5
Fax +39 02 66012457

Isoil Impianti spa
China Representative Office
Rm 2203. China Garments Mansion
99 Jianguo Road. Chaoyang District
100020. Beijing. P.R. China
Phone +86 10 6581 1618
Fax +86 10 6581 1618
china@isoilmeter.com