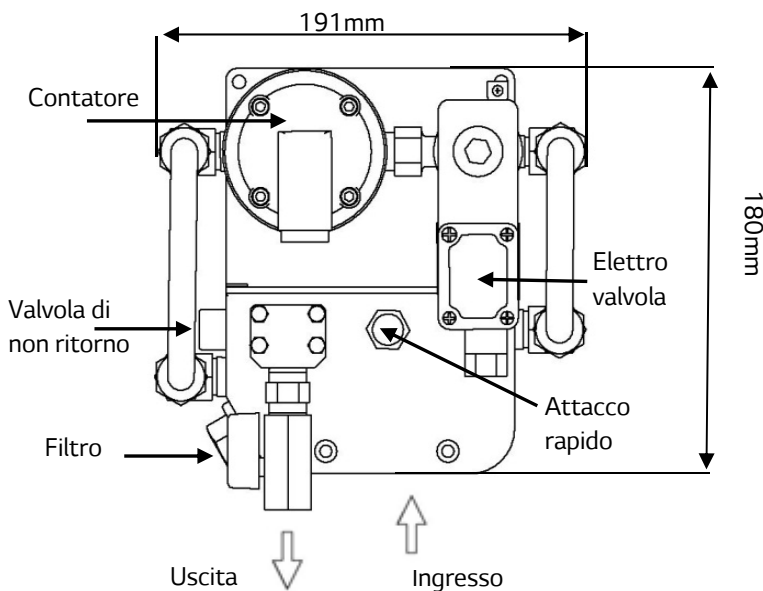
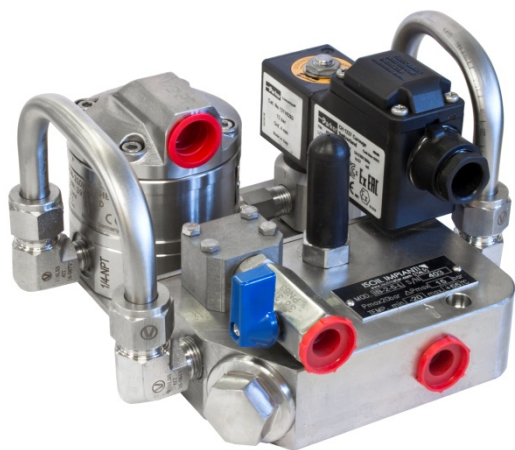




INJECTION BLOCK

IB2

Data Sheet: *DS/AD/0003/IT Ed. 09-2017*



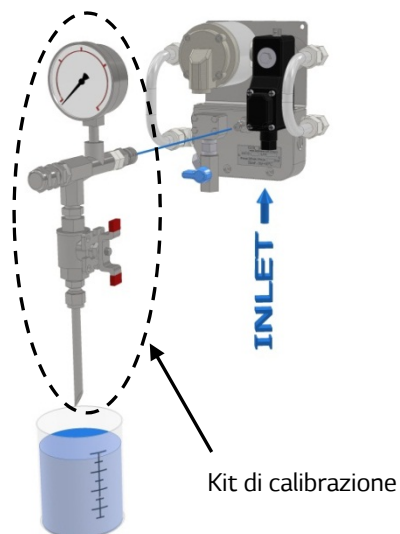
Injection block 2 - IB2

L'IB2 è un gruppo di misura compatto in grado di effettuare additivazioni di elevata precisione.

Il blocco in acciaio inox è composto da:

- Contatore a ingranaggi,
- Elettrovalvola,
- Filtro a maglia fine,
- Valvola di regolazione a spillo,
- Valvola di non ritorno,
- Attacco rapido per il kit di calibrazione.

E' inoltre disponibile anche un kit per la calibrazione in campo.



Integrazione con elettronica

L'IB2 è uno strumento stand-alone che può essere collegato con qualsiasi elettronica di controllo.

Può essere quindi accoppiato con il sistema di additivazione ISOIL Fleximix e con la testata VEGA II.

Rapporto di additivazione

Considerando una portata tipica di 2.200 L/min:

- Il modello Standard dell'IB2 permette di additivare fino a 3000 parti per milione con un rapporto di 5÷500 cc per iniezione.
- Il modello Low-flow dell'IB2 permette l'additivazione fino ad un massimo di 500 parti per milione con un rapporto di 3÷50 cc per iniezione.

Rapporto perdite di carico/ Portata

E' necessario mantenere min. 2 bar di sovrappressione nel punto di iniezione rispetto alla linea principale.

Esempio:

Pressione linea principale = 3 bar.

Pressione richiesta nel punto di iniezione:

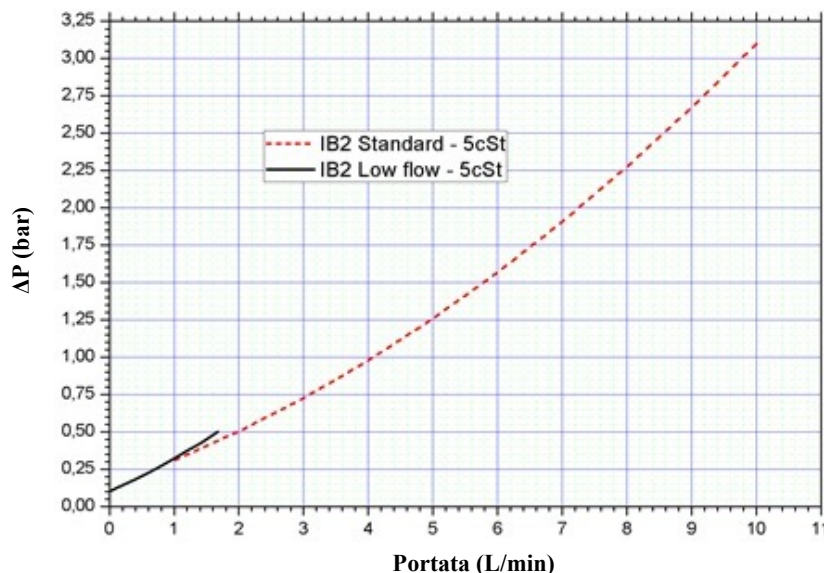
= 3 + 2 bar = 5 bar.

Portata dell' IB2 mod. Standard = 9,17 L/min.

Perdita di carico nell' IB2 = 3 bar.

Pressione minima richiesta per la pompa:

= 5 + 3 bar = 8 bar.



Caratteristiche tecniche

Materiali	
Contatore, filtro, blocco:	Acciaio Inox 316
Elettrovalvola:	Acciaio Inox 303
Guarnizioni:	PTFE / FFKM
Ambiente	
Range di temperatura:	-20°C ÷ +55°C
Protezione elettrica:	Contatore: II 2 G Ex d IIC T6 Gb - IP67 Elettrovalvola: II 2 G Ex db mb IIC T4 Gb- IP67
Metering	
Pressione massima di esercizio:	20 bar
Pressione differenziale massima attraverso IB2:	12 bar (230 Vac), 10 bar (24 Vdc)
Portata massima mod. Standard:	9,17 L/min (6,87 L/min con flusso pulsante)
Portata massima mod. Low-flow:	1,67 L/min (1,25 L/min con flusso pulsante)
Alimentazione:	230 Vac, 24 Vdc
Performance	
Precisione @3cP:	±0,5%
Ripetibilità:	0,25%
Caratteristiche meccaniche/elettriche	
Pulse emitter sensor:	Hall effect
Output:	Open collector
Filtro:	200 mesh
Attacco kit di calibrazione:	1/4" Maschio
Connessione al processo:	3/8" NPT Femmina
Peso:	6,5 Kg
Opzioni	
Kit Calibrazione (KT IB-01):	Manometro, valvola di sezionamento, valvola di sovrappressione, attacco kit di calibrazione 1/4" femmina
Codice Prodotto	
IB2	-
Alimentazione	
5	- 230 Vac
7	- 24 Vdc
Portata massima	
S	9,17 L/min
L	1,67 L/min