



# Misure campione

## 1000-2000 litri

Data sheet: DS/MC/0003/IT Ed. 06-2019

Le misure campione sono recipienti di capacità nota utilizzate come campioni primari per la verifica di misuratori volumetrici, pompe dosatrici, o di analoghi recipienti campione di 2° linea.

### Normative

La costruzione è conforme alle normative metriche italiane ed il volume viene verificato in fabbrica con le seguenti tolleranze di misura:

1000 L → ± 0.1 L

2000 L → ± 0.25 L

### Scala di lettura: suddivisione / estensione

1000 L → 0,1 L / ± 3,5 L

2000 L → 0,25 L / ± 6 L

A richiesta è possibile fornirle con certificato di taratura LAT.

### Dati tecnici

#### Costruzione

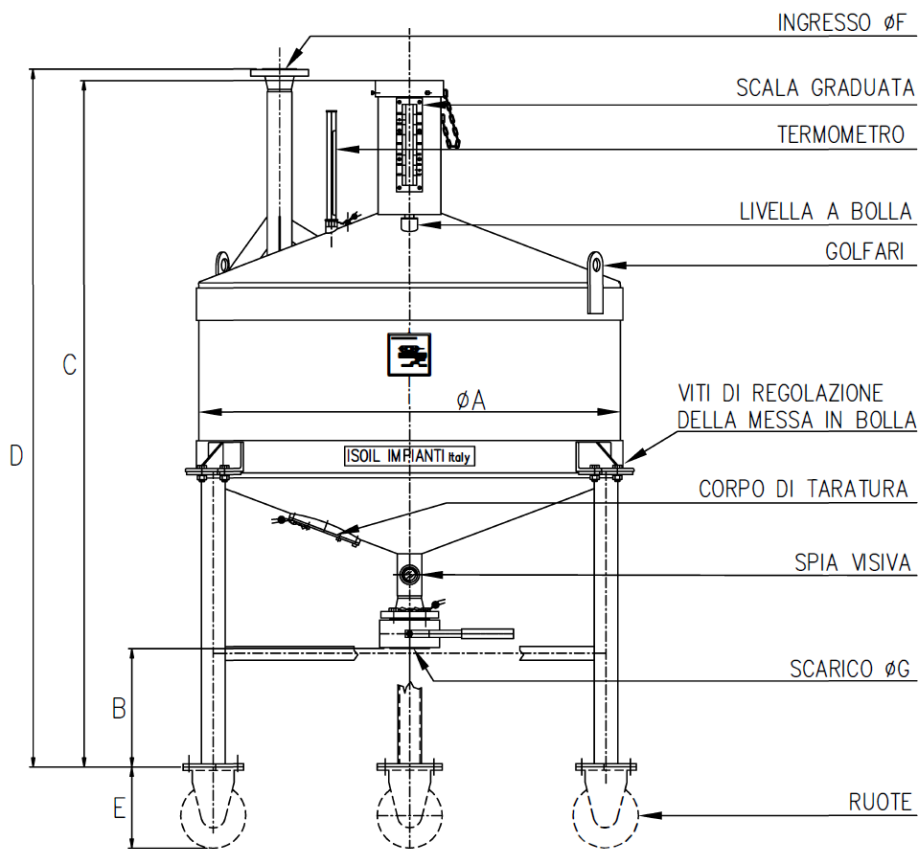
Corpo:	<i>Lamiera di acciaio al carbonio o acciaio inox con fasce di rinforzo</i>
Finestre di lettura:	<i>Plexiglas, sul collo superiore della misura campione</i>
Scale graduate:	<i>Ottone, sigillate sulle finestre</i>
Verniciatura:	<i>Vernice epossidica esterna (per acciaio al carbonio)</i>
Accessori inclusi:	<i>Bolla di livellamento Nr. 1 termometro Corpo di taratura (acciaio al carbonio o inox) fissato a mezzo flangia sul cono inferiore Spie visive sul collo inferiore per controllo svuotamento Valvola di fondo a sfera Golfari per il sollevamento</i>
Opzioni su richiesta:	<i>Pompa di svuotamento Esecuzione mobile su carrello con timone</i>



www.isoilmeter.com

## Dimensioni

Dimensioni in mm



TIPO	CAPACITÀ	DIMENSIONI							PESO (KG)
		A	B	C	D	E	F	G	
SF	1000 LITRI	1298	357	2114	2146	/	3"	3"	250
SM	1000 LITRI	1298	357	2114	2146	250	3"	3"	270
SF	2000 LITRI	1638	235	2703	2699	/	3"	3"	425
SM	2000 LITRI	1638	235	2703	2699	250	3"	3"	450