

Contatori volumetrici serie **LBM 1000 - LBM 3000**



LBM 3000 con testata meccanica



LBM 3000 con VEGA II

www.isoilmeter.com

ISOIL
I M P I A N T I
Le soluzioni che contano

PROSPETTO: PR/CO/0007
Edizione Dicembre 2015



Contatori volumetrici serie LBM 1000 - LBM 3000

LBM 3000 con testata meccanica LBM 3000 con EM6422 e VEGA II

La serie di contatori volumetrici ISOIL **LBM** da 8" e 10" offrono un'elevata precisione e una ripetibilità su un esteso campo di portata; precisione che si mantiene inalterata per lunghissimi periodi d'impiego.

Per l'indicazione visiva della portata misurata possono essere associati a qualsiasi tipo di indicatore meccanico o elettronico a bordo o, tramite un encoder, ad una testata elettronica remota (riferimento: documentazione VEGA II o VEGA T).

Applicazione

- » per il carico di navi
- » per il trasferimento di prodotti petroliferi in raffinerie e depositi

Filtrazione e degasazione

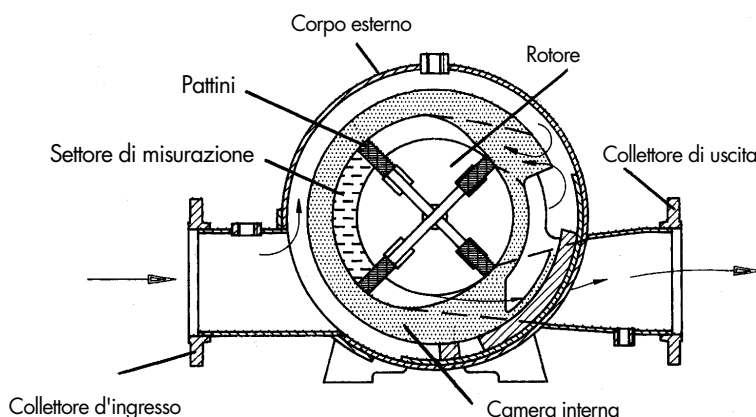
Per garantire una precisa misurazione e preservare l'integrità del misuratore il liquido deve essere adeguatamente filtrato ed eliminate bolle d'aria o gas. Isoil propone una vasta gamma di filtri e filtri degasatori.

Principio di funzionamento

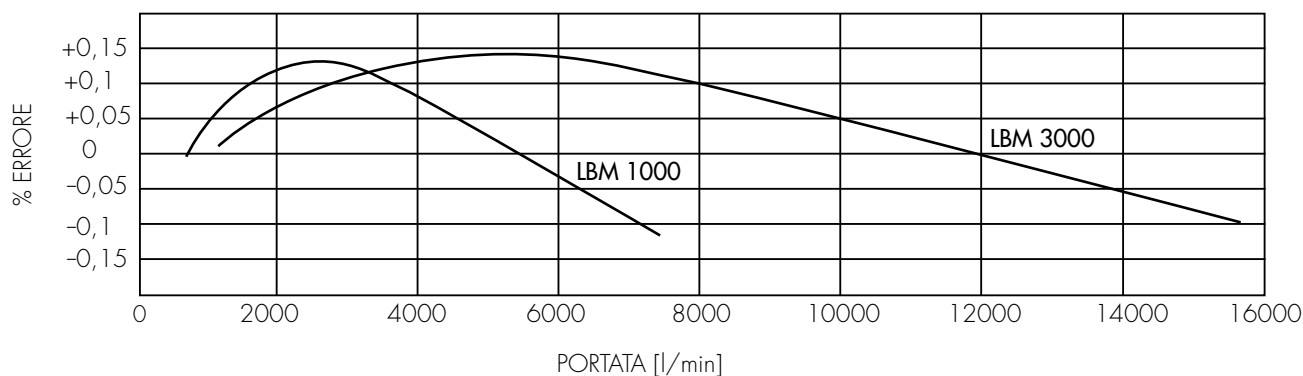
I pattini sono guidati, nel loro movimento, dalla superficie interna del corpo interno. Significa che il pattino, di materiale autolubrificante, è continuamente a contatto con la parte della camera di misura impedendo trafileamenti di liquidi e quindi garantendo un'elevatissima precisione di misura. Il meccanismo di calibrazione permette una regolazione micrometrica con una semplice operazione che non richiede sostituzione di ingranaggi. Quando la testata elettronica è remota sul contatore è installato un emettitore d'impulsi (vedi documentazione Encoder Isoil EM6422).



LBM 3000 con testata meccanica



Curve di precisione

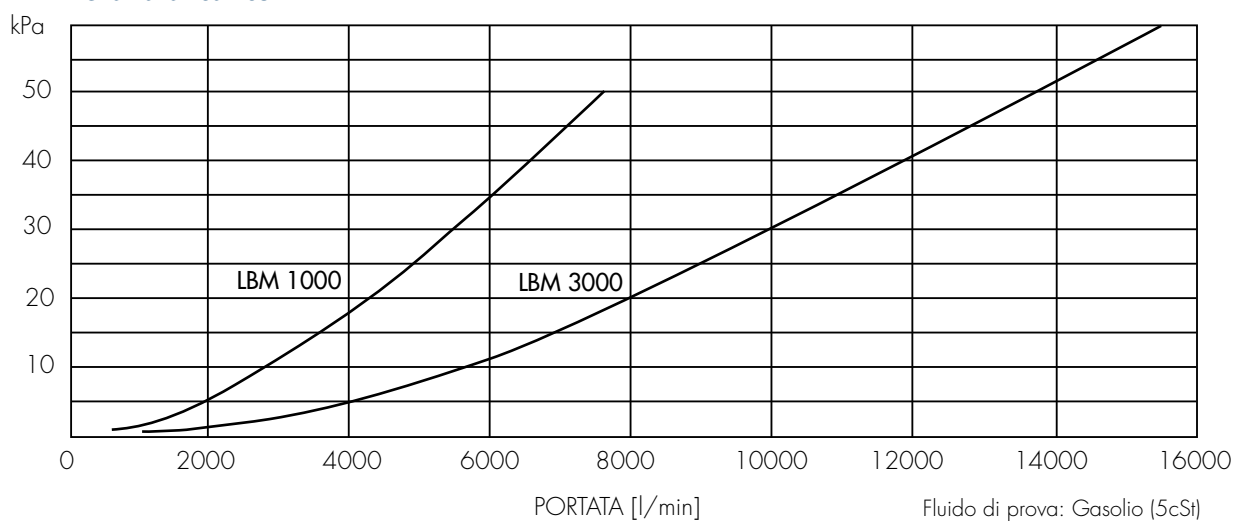


Specifiche tecniche

	STANDARD		A RICHIESTA
	LBM 1000	LBM 3000	
Conformità alle direttive CE	ATEX e PED		
Condizioni operative			
Portata:	[700 ; 7.850] l/min @ 10 cSt	[1.500 ; 15.700] l/min @ 10 cSt	
Pressione di esercizio:	1.930 kPa max @ 37°C	1.930 kPa max @ 37°C	Valori superiori
Pressione di prova:	2.990 kPa	2.990 kPa	Valori superiori
Temperatura di esercizio:	[-30; +100] °C*	[-30; +100] °C*	Valori superiori o inferiori
Costruzione			
Collettore e flange:	Acciaio al carbonio	Acciaio al carbonio	Acciaio al carbonio per basse temperature
Corpo e coperchi esterni:	Acciaio al carbonio	Acciaio al carbonio	Acciaio al carbonio per basse temperature
Corpo interno:	Ghisa Meehanite	Ghisa Meehanite	
Coperchi interni:	Ghisa Meehanite	Ghisa Meehanite	
Rotore:	Ghisa Meehanite	Ghisa Meehanite	
Pattini:	Alluminio con creste in Rilsan (max 60°C)	Alluminio con creste in Rilsan (max 60°C)	Alluminio con cresta in PTFE (T>60°C)
Guarnizioni:	Nitrile	Nitrile	Viton
Cuscinetti:	Acciaio inox	Acciaio inox	
Tenuta:	Meccanica	Meccanica	Trasmissione magnetica
Flange:	8" ANSI 150 RF	10" ANSI 150 RF	Altre a richiesta
Letture:	m ³	m ³	Altre a richiesta
Scarico:	Da sinistra (IN) a destra (OUT)	Da sinistra (IN) a destra (OUT)	Da destra (IN) a sinistra (OUT)
Performance			
Precisione:	± 0,15%	± 0,15%	
Ripetibilità:	0.04%	0.04%	
Perdita di carico:	Vedi diagramma	Vedi diagramma	

* Il campo di temperatura indicato in targa avrà sempre un delta di 60°C

Perdita di carico



Accessori

Emettitori d'impulsi

Encoder EM6422 Ex-d; Emittitore EM 345 Eex-i o EM T2 Ex-d
(incorporato nella testata Veeder Root 7887)

Compensatore con VEGA II

La funzione di compensazione di temperatura o pressione è realizzata da un algoritmo in base al coefficiente "alfa" o alla densità

Prolunga per testata meccanica

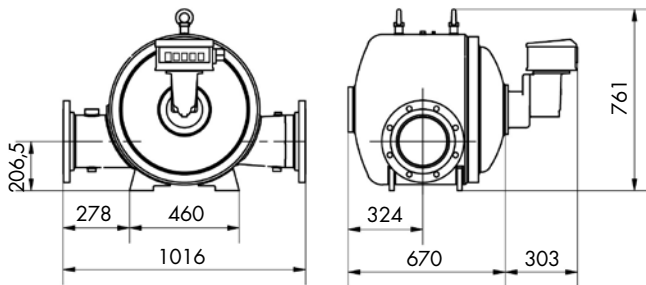
L = 250 mm e 500 mm

Valvola automatica ISOVALVE

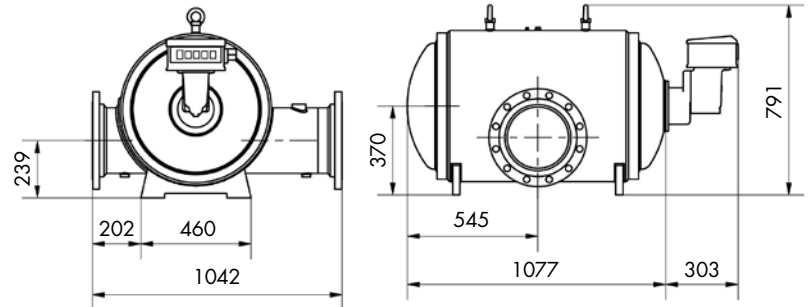
8" , 10" funzione di limitazione di portata, non ritorno.

Contatore con testata meccanica

LBM 1000 8"

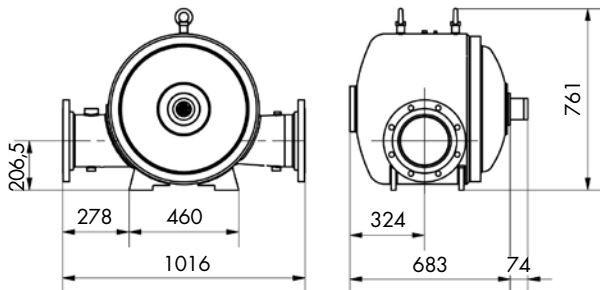


LBM 3000 10"

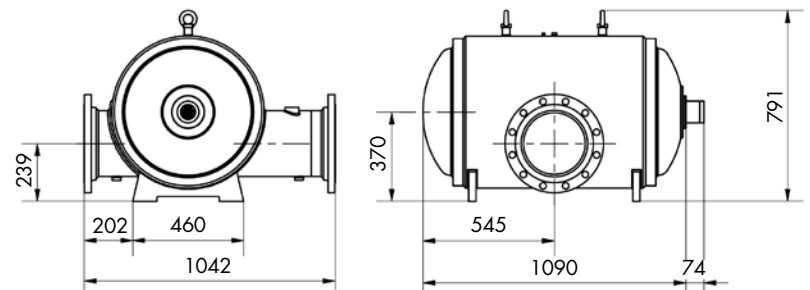


Contatore con EM6422

LBM 1000 8"



LBM 3000 10"



Esecuzione con EM6422

Tipo	Peso
LBM 1000	432 Kg
LBM 3000	797 Kg

Esecuzione con testata meccanica

Tipo	Peso
LBM 1000	440 Kg
LBM 3000	805 Kg

Accessori	Peso
Stampatore	5 Kg